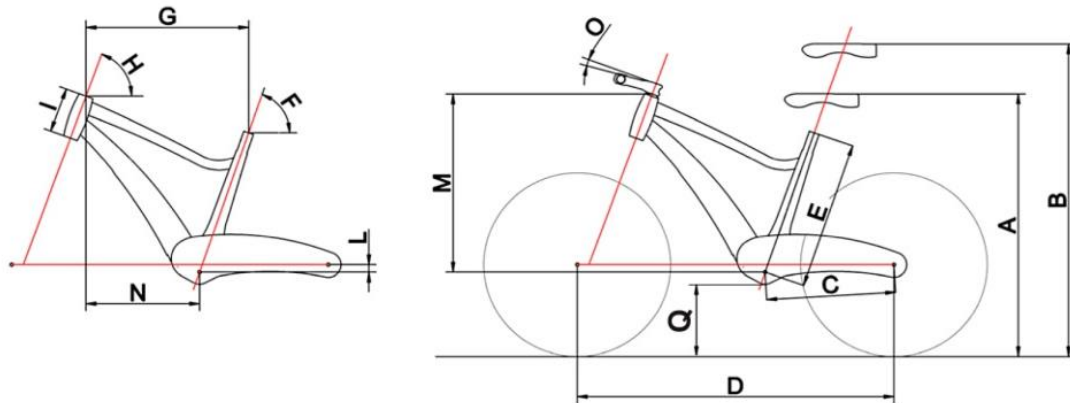




Dimensioni Telaio Modello CROSSER



Altezza ciclistica consigliata da 165 a 185 cm

- A. Min altezza sella da terra 940 mm
- B. Max altezza sella da terra 1080 mm
- C. Carro 455 mm
- D. Iterasse 1130 mm
- E. Tubo verticale 540 mm
- F. Angolo tubo verticale 71°
- G. Tubo superiore 575 mm
- H. Angolo tubo sterzo 70°
- I. Tubo sterzo 160 mm
- L. Differenza perno movimento centrale/perno posteriore 26,5 mm
- M. Verticale perno movimento centrale/centro attacco manubrio 640 mm
- N. Orizzontale perno movimento centrale/centro attacco manubrio 400 mm
- O. Angolo attacco manubrio -7°
- P. Angolo rotazione attacco manubrio 0°
- Q. Altezza minima da terra 285 mm

Lunghezza attacco manubrio 120 mm

Larghezza manubrio 700 mm

Lunghezza pedivelle 175 mm

Diametro reggisella 31,6 mm

Lunghezza tubo reggisella 300 mm

Diametro ruote con copertone 700 mm

Dimensioni ruote 27,5''